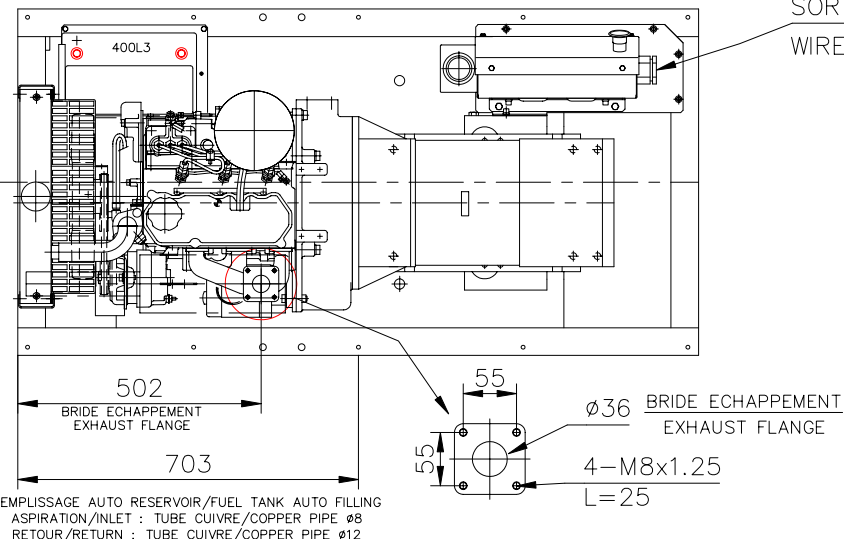
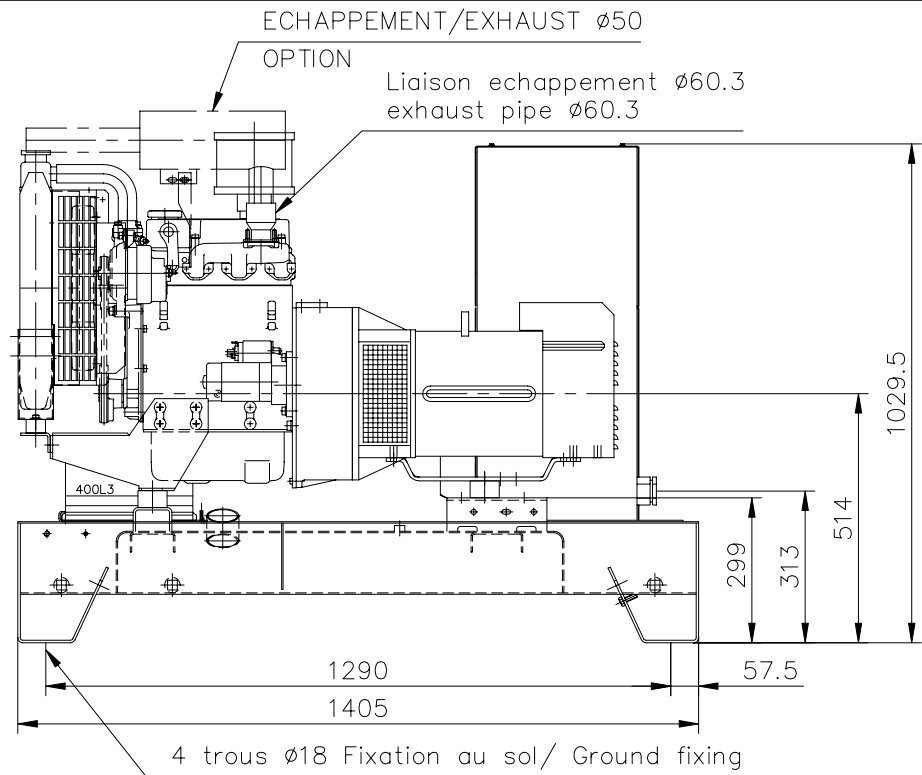
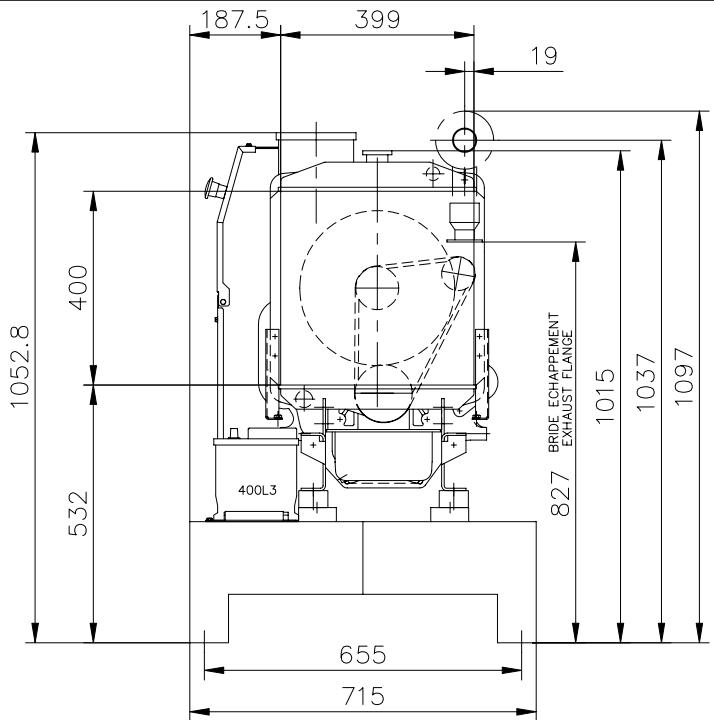


Ce plan vous est remis a titre indicatif et peut être révisé sans préavis
 Ce plan est valable pour les groupes électrogènes avec réservoir gasoil intégré.
 This drawing is valid for a generating set with integrated fuel tank



SORTIE DE CABLES
 WIRES OUTLET



MOTEUR/ENGINE	ALTERNATEUR/GENERATOR	MASSE/WEIGHT (kg)	
		A vide/Dry	OdM/Wet
S3L2 SD	ECO 3-1L	387/854	438/965
S3L2 SD	ECO 28S	417/920	468/1031
S3L2 SDH	ECO 3-2L2	386/852	437/963
S3L2 SD	ECO 3-2L	396/873	447/985

IND.	DESIGNATION DE LA MODIFICATION	DATE	VISA	DATE	VISA
E	AJOUT POSITION REMPLISSAGE AUTO RESERVOIR	31/10/06	LE GUYADER L	31/10/06	C.ASCOET
D	MISE A JOUR TABLEAU DES MASSES	20/02/06	P.SIMON		
C	RAJOUT LIAISON D'ECHAPPEMENT ø60.3	27/01/04	Y.J		
B	MODIFICATIONS SUITE SUPPRESSION S1500 ET RAJOUT S2500	03/03/04	Y.J		
A	CREATION DU DOCUMENT	13/01/04	Y.J		

MATERIAL :	SIZE : A3
COATING :	SCALE : 1/10
TOLERANCE : JS13/Js13 sauf Indication Particulière	SHEET : 1/1
TITLE : GROUPE ELECTROGENE MOTEUR/ENGINE MITSUBISHI S3L2	WEIGHT (Dry/Wet) kg

KOHLER CO.	3-00-01-3387-01-E	
<small>KOHLER POWER SYSTEMS, KOHLER, WI 53044 U.S.A. THIS DRAWING IS UNDER PROPERTY OF THE COMPANY; IT CANNOT BE PRINTED, USED OR COMMUNICATED WITHOUT ITS AUTORIZATION</small>		